



使用说明书

钥匙锁定型安全开关

HS5L-K型



使用说明书

钥匙锁定型安全开关 HS5L-K 型



非常感谢您购买 IDEC 的产品。请确认订购的产品无误后，认真阅读本使用说明书的内容，正确使用本产品。

安全注意事项

本使用说明书将误操作导致的危险程度归为，“警告”和“注意”两类。意思如下所示。

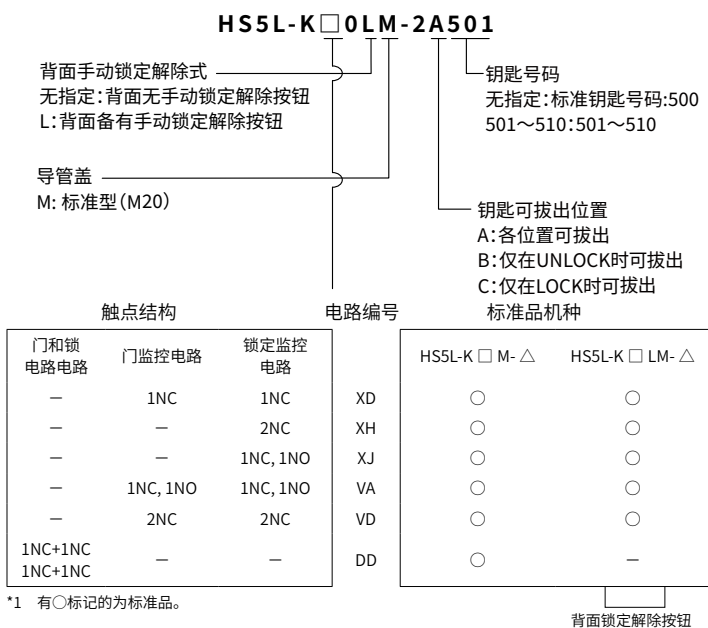
警告

操作不当时，可能会导致严重的人身伤亡。

注意

操作不当时，可能会导致人身伤害或财产损失。

1 型号构成



*1 有○标记的为标准品。

2 主要规格

适用标准	EN ISO/ISO14119, IEC60947-5-1, EN60947-5-1 GS-ET-19, UL508, CSA C22.2 No.14, GB/T 14048.5				
用途规格	IEC60204-1/EN60204-1				
类型以及编码化等级	Type 2 互锁装置 Low Level coded (EN ISO14119)				
适用指令	低电压指令、机械指令、RoHS 指令				
标准使用状态	使用环境温度	-25 ~ +70°C (无结冰)			
	使用相对湿度	20 ~ 95% (无结露)			
	使用环境	污染等级 3 (内部为等级 2)			
	海拔高度	2000m 以下			
脉冲耐受电压 (Uimp)	2.5kV				
额定绝缘电压 (Ui)	250V				
额定通电流 (Ith)	2.5A				
额定使用电压 (Ue) 和 额定使用电流 (Ie) *3	AC	电阻性负载 (AC-12)	30V	125V	250V
		电感性负载 (AC-15)	-	1.5A	0.75A
	DC	电阻性负载 (DC-12)	2.0A	0.4A	0.2A
		电感性负载 (DC-13)	1.0A	0.22A	0.1A
防触电保护等级	Class II (IEC61140) *4 □				
切换频率	900 次/小时				
操作速度	0.05 ~ 1.0m/s				
B10d	200 万次 (根据 ISO 13849-1, 附件 C 表 C.1)				
机械性使用寿命	200 万次以上 (GS-ET-19) 背面锁定解除按钮: 3,000 次以上 (HS5L-K □ L 型)				
电气性使用寿命	10 万次以上 (AC-12 250V, 1.5A) 200 万次以上 (AC/DC 24V 100mA) (切换频率 900 次/小时)				
抗冲击性	误动作: 100m/s ² 、耐久性: 1,000m/s ²				
耐振动	误动作: 10 ~ 55Hz, 单振幅: 0.35mm 以上 耐久性: 30Hz, 单振幅: 1.5mm 以上				
锁定时的执行元件抗拉强度	Fzh=1400N 以上 F1max=1,820N 以上 (GS-ET-19) *5, *6 (但, HS9Z-A55 型为 Fzh=500N 以上)				
直接开路动作行程	11mm 以上 (执行元件: HS9Z-A51, A5P 型) 12.0mm 以上 (执行元件: 上述以外)				
直接开路动作力	120N 以上				
接触电阻	50mΩ 以下 (初始值)				
保护等级	IP65 (IEC60529), Indoor Use Only				
条件性短路电流	50A (250V)				
短路保护装置	250V 10A 请使用速断型保险丝 *7				
钥匙单元	操作规格	2 位各位置停止			
	机械性使用寿命	10 万次以上			
	插拔耐久性	1 万次以上			
	操作部强度	1.0N·m 以上			
	直接开路动作力	0.6N·m 以上			
直接开路动作角度	90°				

*2 UL 认证的温度上限为 +50° C

*3 安全标准认证额定值

(1) TÜV 额定	(2) UL, c-UL 额定	(3) CCC 规格
AC-15 250V, 0.75A DC-13 30V, 2.3A	AC-15 250V, 0.75A : Pilot Duty DC-13 30V, 1A : Pilot Duty	AC-15 250V, 0.75A DC-13 30V, 1A

*4 HS5L-K 型钥匙锁定型安全开关的内部电路间确保基础绝缘。但是，若同时使用安全开关内部的安全超低电压 (略: SELV) 或保护超低电压 (略: PELV) 电路和其他电路 (如: 230V AC 电路) 时，则不能满足 SELV 或 PELV 的规格要求。

*5 HS5L-K 型安全开关的锁定强度规格为静负荷时 1,400N。请勿施加大于 5,000N 的负载。但，若有预测可能出现超过安全开关的锁定强度的负载施加的可能性时，请追加其他可检测在栅门打开时，使机械运转停止的无锁定型安全开关 (HS5D 型安全开关等) 或传感器。

*6 F1max 为最大值 (实际值)；而 Fzh 为根据 GS-ET-19 标准中规定的安全系数，按以下公式计算所得。

$$Fzh = \frac{\text{锁定强度最大值 (F1max)}}{\text{安全系数 (=1.3)}}$$

*7 请选择可在电缆发热前熔断的短路保护用速断型保险丝。

3 安装

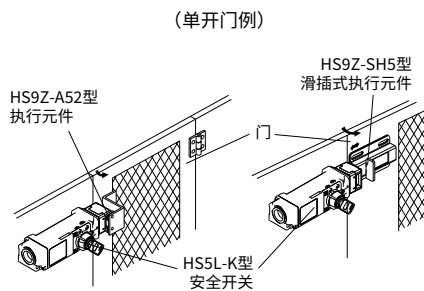
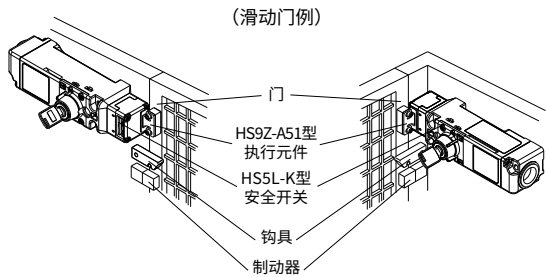
● 使用 HS5L-K 型安全开关时，请与下表所示的执行元件/附件一起使用。

	品名	型号	
执行元件	直线型	HS9Z-A51	
	直线型 (附缓冲垫)	HS9Z-A51A	
	L 形	HS9Z-A52	
	L 形 (附缓冲垫)	HS9Z-A52A	
	垂直活动型	HS9Z-A53	
	水平/垂直活动式 (锁定强度加强型)	HS9Z-A55S	
	水平/垂直可动式	HS9Z-A55	
附件	钥匙护罩	HS9Z-KC52	
	防爆专用开罩	HS9Z-BC53	
	滑插式执行元件	HS9Z-SH5	
	门把型执行元件	门把单元 (右开门用)	HS9Z-DH5RH
		门把单元 (左开门用)	HS9Z-DH5LH
		安全开关安装罩单元	HSZ-DH5C
	滑插式门把型执行元件	HS9Z-EH5L	
	树脂型滑插式门把型执行元件	HS9Z-LH5	
	活动式执行元件 (反弹对应型)	HS9Z-BA5	
	插头式执行元件	HS9Z-A5P	
	挂锁加锁搭扣	HS9Z-PH5	
	安装板	HS9Z-SP51	
	背面锁定解除按钮单元	HS9Z-FL5 □	

⚠ 注意

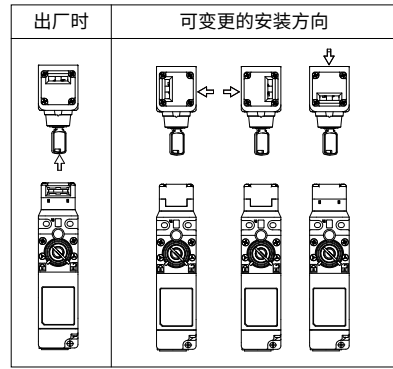
在使用以下附件之前，请务必参阅各附件的使用说明书并遵循操作指示正确使用。

● 请将安全开关安装在已固定的机械设备主体或安全栅上，执行元件安装在活动门上。请勿将安全开关和执行元件安装在双开门等。该类安装可能导致执行元件插入安全开关的角度不恰当而引发故障。



▣ 更改操作头部安装方向

更改操作头部安装方向拆卸头部四角的螺丝，就能改变头部的安装方向。



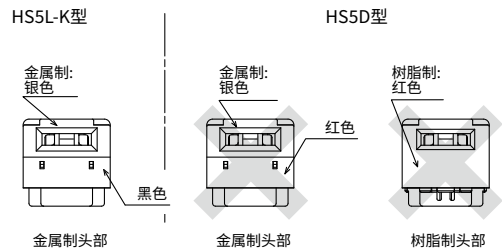
⚠ 警告

▣ 变更安装方向

- 若万一在接线后需更改头部的安装方向时，请在接线前的状态下，或者用为 UNLOCK 后再进行更改。
- 接线后若不实施上述操作而更改头部的安装方向，会因机械的启动等使作业人员身处危险状态的情况出现。
- 变更方向时，请注意勿使异物等侵入。接线时需注意勿使杂物侵入。且，请务必拧紧螺丝使头部与开关主体间无空隙。螺丝拧紧不足可能引起误动作。
- 除变更头部安装方向以外，请勿拧松头部的止转螺丝。

▣ 安装

- 请勿使用 HS5D 型安全开关的树脂制和金属制操作头部。请务必使用 HS5L-K 型安全开关专用的金属制操作头部。特别是在与 HS5D 型安全开关 (无锁定型) 同时使用时，请注意切勿错误安装。



操作头部脱落检测功能

- 执行元件在通常插拔时为相同动作的锁定监控电路 (41-42) 与 (51-52)，在执行元件脱落时为不一致 (41-42 : OFF, 51-52 : ON)。利用该触点不一致状态，即可检测操作头部是否脱落。

	执行元件 UNLOCK 时	执行元件 LOCK 时	操作头部脱落时
锁定监控 (NC)			
锁定监控 (NC)			

□ : 触点 ON (Close)、□ : 触点 OFF (Open)

- 按键操作的 LOCK 和 UNLOCK 位置如下图所示。

: 当执行器处于 LOCK 位置时的状态

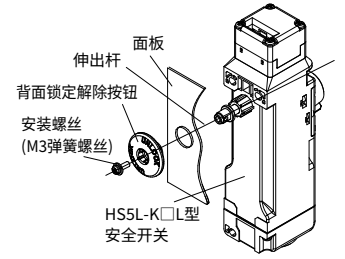
: 当执行器被解锁时的状态

注意

- 操作头部变更安装方向等而呈卸下状态时，仅限锁定监控电路 (41-42) 为 OFF (Open)。其他监控电路 (51-52) 则为 ON (Close)，因此，使用操作头部脱落检测功能时，请务必将安全电路的输入连接锁定监控电路 (41-42)。
- 仅弹簧锁定型的电路编码为：DD、VD 型 (锁定监控电路 NC : 2 电路以上 : XH 型以外) 可确认输入不一致 (41-42 : OFF、51-52 : ON)。

安装背面锁定解除按钮 (HS5L-K□L型)

安全开关安装到面板后，将背面锁定解除按钮 (标配品) 套在伸出杆上，然后用安装螺丝 (标配品) 加以固定。但在安装到厚度为 6mm 以上的铝框等时，请使用另售的铝框用背面锁定解除按钮单元 (HS9Z-FL5)。



注意

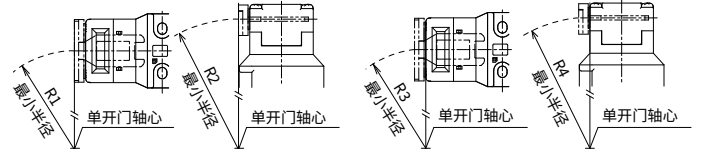
背面锁定解除按钮安装后，请对安装螺丝实施螺丝锁定等适当的防松弛措施。另，伸出杆材质为 SUS，背面锁定解除按钮为强化玻璃 PA66 (尼龙 66) 制，安装螺丝为铁制。在实施螺丝固定时，请确认与树脂材料之间的兼容性。

单开门的最小半径

单开门使用安全开关时，最小半径如下图所示。

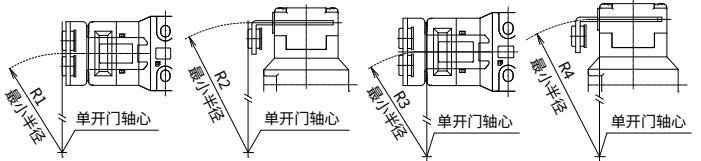
HS9Z-A52 型

- 当单开门的轴心用作执行元件安装面时
- 当单开门的轴心用作安全开关接触面时



HS9Z-A52A 型

- 当单开门的轴心用作执行元件安装面时
- 当单开门的轴心用作安全开关接触面时



	单开门的最小半径			
	R1	R2	R3	R4
HS9Z-A52	230mm	260mm	170mm	190mm
HS9Z-A52A	间距 12mm	230mm	120mm	140mm
	间距 20mm	310mm	170mm	
HS9Z-A53		80mm (垂直活动)		50mm (垂直活动)
HS9Z-A55	70mm (水平活动)	70mm (垂直活动)	50mm (水平活动)	50mm (垂直活动)
HS9Z-A55S				

注意

上表所示的半径值以执行元件在门开关时不会干涉到安全开关的主体为前提。但在实际使用时，需考虑单开门的晃动与中心位置的偏移，因此在使用之前必须要通过实机安装进行动作确认。

HS5L-K型 钥匙锁定型安全开关

□ 水平/垂直活动式执行元件的角度调整 (HS9Z-A53/A55/A55S型时)

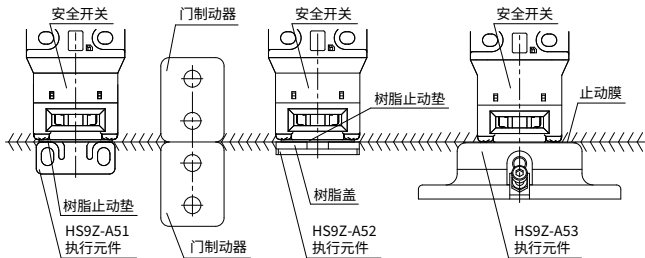
- 通过设定角度调整螺丝 (M3 六角抽头螺栓/固定螺丝), 可调整执行元件的角度。(请参照外形尺寸图) 调节角度范围: (0) ~ 20°
- 执行元件角度越大, 单开门可使用的半径就越小。执行元件安装, 首先将门打开, 调整执行器, 使其先端能够插入安全开关的执后行元件的插入口。
- 执行元件的角度调整后, 请对 角度调节螺丝施加螺丝固定等防止螺丝松弛的处理措施。
- **HS9Z-A53 型时**
角度调节螺丝推荐拧紧扭矩: 0.8N·m
- **HS9Z-A55/A55S 型时**
HS9Z-A55/A55S 的主体材料为强化玻璃 PA66 (66 尼龙), 角度调节螺丝为 Fe 制。在实施螺丝固定时, 请确认与树脂材料之间的兼容性。

□ 执行元件安装基准

执行元件插入安全开关时的安装基准如下图所示。

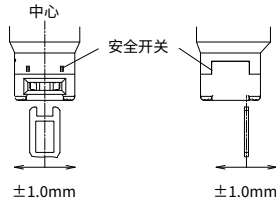
- **HS9Z-A53 型时**
安装在执行元件的树脂止动垫轻轻地接触到安全开关侧面的位置。
- **HS9Z-A53 型以外**
安装在执行元件上的止树脂止动垫轻轻地接触到安全开关侧面的位置。

* 树脂止动垫以及止动膜为决定执行元件位置的部品, 安装固定后请拆除。



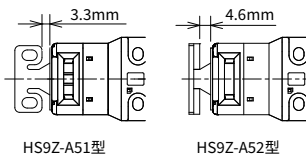
□ 执行元件的安装调准

- 执行元件的安装公差为相对于中心上下左右分别为 1.0mm。



- 请注意执行元件的安装位置, 不能与安全开关的插入口碰击或接触。
- 在关闭门 (执行元件插入安全开关) 时, 在锁定位置以及即使执行元件移动也不会影响到触点动作的范围如下表所示。

	(执行元件的误差) + (门的晃动距离)
HS9Z-A51	安装基准位置起 3.3mm 以内
HS9Z-A52 HS9Z-A51A HS9Z-A52A	安装基准位置起 4.6mm 以内
HS9Z-A53	安装基准位置起 5.6mm 以内
HS9Z-A55 HS9Z-A55S	安装基准位置起 4.6mm 以内



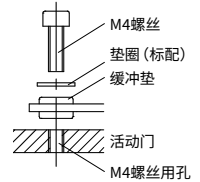
□ HS9Z-A51A/A52A型附缓冲垫的执行元件

- 本产品虽可通过门的晃动等减轻执行元件在插入安全门开关主时, 因接触到插入口而引起的冲击力, 但也请勿对执行元件施加过度的冲击力, 以免引起故障。
- 缓冲垫根据使用环境以及使用条件有劣化的可能。若发现变形或裂缝时, 请及时更换。
- **各螺丝的推荐拧紧扭矩**

	推荐拧紧扭矩
安装安全开关	
主体 (3 根 M4 螺丝) *8	1.8 ~ 2.2N·m
底座安装螺丝 (2 根 M3 螺丝)	0.5 ~ 0.7N·m
操作头部安装螺丝 (4 根 M3 螺丝)	0.9 ~ 1.1N·m
背面锁定解除按钮安装螺丝 (M3 垫圈螺丝)	0.5 ~ 0.7N·m
安装执行元件	
HS9Z-A51 型 (2 根 M4 螺丝) *8	1.8 ~ 2.2N·m
HS9Z-A52 型 (2 根 M4 皿头螺丝)	0.8 ~ 1.2N·m
HS9Z-A51A/A52A 型 (2 根 M4 螺丝) *8, *9	1.0 ~ 1.5N·m
HS9Z-A53 型 (2 根 M6 螺丝) *8	4.5 ~ 5.5N·m
HS9Z-A55/A55S 型 (2 根 M4 螺丝) *8	1.0 ~ 1.5N·m
安装附件	
HS9Z-KC52 型 (2 根 M3.5 螺丝) *10	1.0 ~ 1.2N·m
HS9Z-BC53 型 (3 根 M4 螺丝) *10	1.8 ~ 2.2N·m

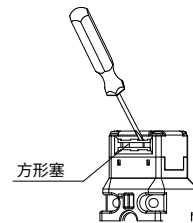
⚠ 注意

- *8 若不能达到上述端子螺丝推荐拧紧扭矩时, 为了维持正确的动作以及位置关系等, 请使用锁固剂等方法避免螺丝松动。
- *9 安装 HS9Z-A51A/A52A 型执行元件, 请按右图所示使用活动门标记的垫圈, 用 2 根 M4 螺丝确实的进行固定。
- *10 推荐拧紧扭矩为内六角形铆钉的确认值。在使用其他螺丝未能满足上表值时, 安装后请务必确认螺丝的松弛情况。



□ 安装方形塞 (仅限标准型号机种。非标准型号机种、请确认。)

- 对于不使用的执行元件插入口请务必使用方形塞塞住, 以防止灰尘等侵入插入口。
- 出厂时, 方形塞默认在正面插入口。更换时, 请如下图所示, 用螺丝刀尖端等翘出更换。

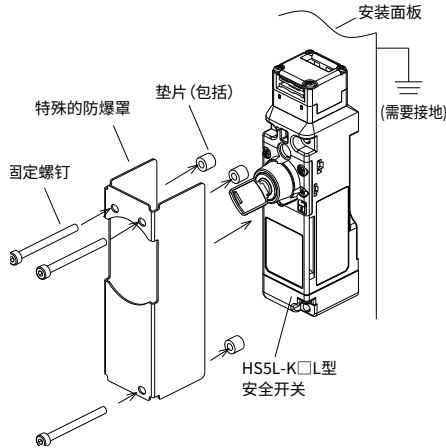


HS5L-K型 钥匙锁定型安全开关

■ 安装防爆专用开关罩 (HS9Z-BC53型)

- 请确认以下部件是否齐全。

捆包部件	数量
防爆专用开关罩	1
垫片	3



- 使用 HS5L-K 型钥匙锁定型安全开关的主体盖、3 个垫片和 3 个固定螺钉将其固定在安装面板或框架上。

⚠ 注意

- 安装时，请按照 HS5L-K 型钥匙锁定型安全开关的安装孔图进行。
- 固定螺丝、弹簧垫圈和螺母由客户提供。
- 如果 HS5L-K 钥匙锁定型安全开关要在爆炸性环境中使用，必须用接地的金属物体覆盖，以防止静电充电。因此，安装面板必须接地，防爆专用开关罩的安装螺丝必须用导电的铜或钢来接地。

■ 在防爆环境中使用

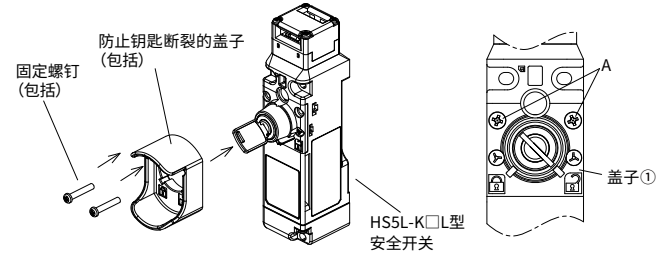
⚠ 警告

- HS5L-K 钥匙锁定型安全开关可作为本质安全型设备使用，方法是将其与防爆专用开关罩 (HS9Z-BC53, 单独出售) 或门把型执行元件 (HS9Z-DH5*, 另售) 和 EB3N 型安全继电器安全栅 (EB3N-**, 另售) 连接。它可以作为本质安全型设备使用。当设备作为本质安全型设备使用时，Exia IIBT6 铭牌必须贴在 EB3N 安全继电器安全栅上一个容易看到的位置 (包括认证标志)。
- 更多关于如何在防爆环境中使用 EB3N 安全继电器安全栅的信息，请参考 EB3N 用户手册或用户手册。用户手册可以从我们的网站 (https://jp.idec.com/c/EB3N_Series)
- HS5L-K 钥匙锁定型安全开关必须安装在接地的金属安装面板或框架上。安装面板或框架的形状必须能够掩盖 HS5L-K 型钥匙锁定型安全开关的安装面。
- 当使用 HS5L-K 型背面锁定解除按钮的带钥匙安全开关与框架背面的背面锁定解除按钮单元结合使用时，请不要在安装面板或框架上留下大于规定尺寸的按钮孔。(请参照「8 各部分的名称·外形尺寸图」)
- 根据 EB3N 安全继电器安全栅提供的操作说明，使用接线盒连接引出线。

■ 安装钥匙护罩 (HS9Z-KC52 型)

- 请确认以下部件是否齐全。

捆包部件	数量
钥匙护罩	1
固定螺丝	2



- HS5L-K 型钥匙锁定型安全开关主体的盖①的 4 根螺丝，拆除螺丝 A 的 2 根。(参照上图)
- 将钥匙护罩覆盖在 HS5L-K 型钥匙锁定型安全开关主体的钥匙周围的凸起部后，请使用附带的 2 根固定用螺丝固定钥匙护罩。

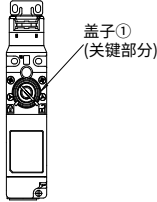
⚠ 警告

不可以使用拆除的螺丝 A 固定钥匙护罩。另外，请废弃拆除的的螺丝 A。请务必使用附带的钥匙护罩固定用螺丝。另外，请废弃拆除的的螺丝 A。

4 使用注意事项

■ 安装

- 请勿过度用力开关门，以免使安全开关遭受冲击。安全开关遭受 1,000m/s² 以上的冲击力会引发故障。
- 对门设置保护栅，请勿对安全开关的外施执行元件插入方向以加外力。
- 请勿在安全开关呈锁定状态时，强行拽拉执行元件。而且，无论是何种类型的门都不能把安全开关当作门的锁定装置使用。门的锁定装置如第 3 项的例所示，请使用钩具等方法另行安装。
- 有异物从执行元件插入口侵入会引发安全开关故障。在灰尘·水·油等较多的环境不使用时，请设置保护罩等措施，防止异物侵入执行元件插入口。
- 请将本产品安装在不会遭受损伤的位置。
- 请勿打开安全开关的顶盖①。请勿拧松螺丝以免引起安全开关发生故障。



- 接线时，请务必注意勿使水、油等从电缆的末端侵入产品内部。
- 请勿使用指定外的执行元件，以免引起安全开关破损。
- 向端子台接线时，若万一出现将安全开关拿在手中时插入螺丝刀的情况，请注意螺丝刀的尖端勿伤到手指。
- 向端子台接线时，请在插入螺丝刀时避免过度用力。以免因螺丝刀引起内部破裂、发生切削屑，从而引发故障。

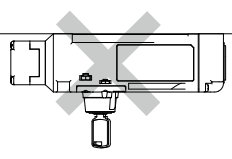
⚠ 警告

- 在进行安装，拆卸，接线，维护以及检查前，请务必先切断电源。以免引起触电或火灾发生的危险。
- 请切勿拆解、改造安全开关或故意使安全开关的功能停止，以免引起故障及事故。

⚠ 注意

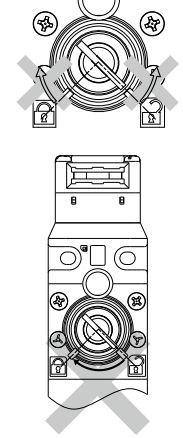
- 无论是何种类型的门都不能把安全开关当作门的锁定装置使用。请在门的终端部安装机械式制动器，以避免过度用力冲击安全开关。
- 请将执行元件安装在门栅关闭时碰不到人体的适当位置，以免对人体造成伤害。
- 将未安装在安全开关上的备用执行元件插入会导致门联锁的安全功能丧失，因此请妥善保管备用执行元件。
- 请切勿对执行元件实施截断、切割等改造，以免引起故障。
- 多个安全元件的串联会导致故障检测覆盖率下降，从而使 ISO13849-1 的性能等级也随之降低。
- 电缆的绝缘包层必须能耐受环境影响。
- 包含本产品的控制系统，需整体依照 ISO13849-2 进行妥当性确认。

- 安装时，请切勿如右图所示，将钥匙朝下安装，以免开关因遭受冲击等而使钥匙掉落。

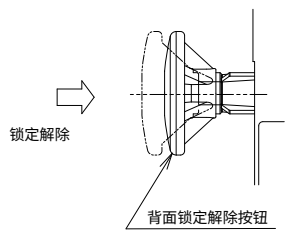


■ 钥匙部

- 使用时请注意以下事项，以免引起开关的动作不良及故障。
- 操作时，请将钥匙确实的插入主体底部。
- 旋转操作时，请勿插拔钥匙。以免造成动作不良及故障。
- 另有 10 种异码钥匙号码。请务必使用与锁芯刻印编码一致的钥匙。但，标准型的锁芯无刻印。
- 请勿对钥匙施加超出操作范围的旋转力，以免造成动作不良及故障。
- 请切勿在执行元件呈拔出（门打开）状态下将钥匙由 UNLOCK 转到 LOCK，以免造成动作不良及故障。



- 背面锁定解除按钮（HS5L-K □ L 型时）
- 背面锁定解除按钮为作业人员被滞留在安全保护栅（危险区域）内时的紧急避难用安全措施。（符合 EN ISO/ISO14119 以及 GS-ET-19 记载的 Escape Release）
- 按下背面锁定解除按钮，锁定解除，门可以打开。
- 需将安全开关恢复到锁定状态时，请将按钮拉回到原来的位置。若按钮呈按下的状态，即使关闭门，锁定也呈解除状态，主电路、辅助电路也保持开路状态。



⚠ 注意

- 请务必将背面锁定解除按钮安装在安全保护栅（危险区域）内。若安装在安全栅（危险区域）以外可以操作锁定解除按钮的位置，则存在机械在运转中随时可以解除锁定的危险。
- 请切勿用工具等敲击背面锁定解除按钮及机械指示器、或对其施加过大的外力及向操作方向以外施加外力，以免按钮破损而导致不能操作。

5 动作特性

触点结构和动作特性

型号	触点结构 *11	动作特性 (参考) (行程: mm)
		0 (执行元件安装基准) 约3.3(锁定位置) 约5.3 约6.9 约26.4
XD□	门监控 (NC): ⊕ 11-12 锁定监控 (NC): ⊕ 41-42	11-12, 41-42
XH□	锁定监控 (NC): ⊕ 41-42 锁定监控 (NC): ⊕ 51-52	41-42, 51-52
XJ□	锁定监控 (NC): ⊕ 41-42 锁定监控 (NO): ⊕ 53-54	41-42, 53-54
VA□	门监控 (NC): ⊕ 11-12 门监控 (NO): ⊕ 23-24 锁定监控 (NC): ⊕ 41-42 锁定监控 (NO): ⊕ 53-54	11-12, 23-24, 41-42, 53-54
VD□	门监控 (NC): ⊕ 11-12 门监控 (NC): ⊕ 21-22 锁定监控 (NC): ⊕ 41-42 锁定监控 (NC): ⊕ 51-52	11-12, 21-22, 41-42, 51-52
DD□	门&锁定监控 (NC): ⊕ 11-12 门&锁定监控 (NC): ⊕ 21-22	11-12, 21-22

(执行元件插入结束) (执行元件拔出结束)
 ■: 触点 ON(Close) □: 触点 OFF(Open)

- 动作特性为执行元件插入安全开关插入口中心。
- 动作特性为 HS9Z-A51 型的说明。(其他执行元件的动作特性, 请加算 1.3mm。)
- 请连接门和锁定电路 (NC) 有 标志的锁定监控电路作为安全电路的输入。

注意

*11 以上为执行元件插入结束, 呈锁定状态。
 *12 本锁定监视标志为 EN ISO/ISO14119 的 9.2.1 项目的新刊载项目, 该标志表示装置符合 EN ISO/ISO14119 的以下要求。
 - 带锁定的联锁式防护装置的一般原则 (5.7.1) *
 - 带锁定的联锁式防护装置的锁定监视 (5.7.2.2)
 标记本锁定监视标志的锁定监视电路 (触点), 可在同一电路 (触点) 进行防护门的位置监视和锁定功能的监视。(仅在防护门关闭且呈锁定状态时, 锁定监控电路 (触点) 为 ON)。
 *HS5L-K 型取得可标示锁定监视标志的认证。

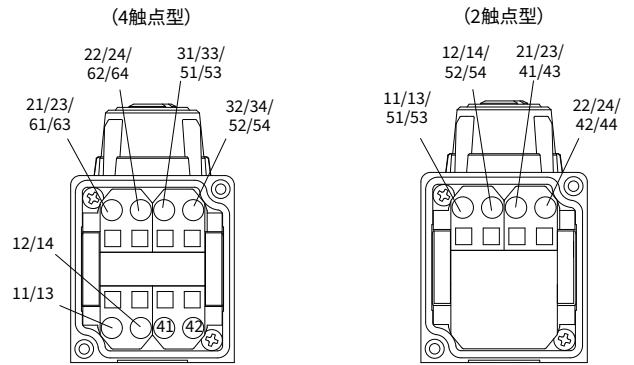
运行状态

门的状态	关闭	关闭	开	关闭
钥匙的状态	转至 LOCK 端	转至 LOCK 端	转至 LOCK 端	转至 UNLOCK 端
背面锁定解除按钮	复位状态	复位状态	复位状态	按下状态
门和锁定监控 (NC) 11-42 间 21-52 间	关闭	开	开	开
门监控 (NC) 11-12 间 21-22 间 31-32 间	关闭	关闭	开	关闭
门监控 (NO) 13-14 间 23-24 间 33-34 间	开	开	关闭	开
锁定监控 (NC) 41-42 间 51-52 间 61-62 间	关闭	开	开	开
锁定监控 (NO) 53-54 间 63-64 间	开	关闭	关闭	关闭
	门呈关闭状态 机械呈不可运转状态	门呈可手动打开状态 机械呈不可运转状态	机械呈不可运转状态	门呈可手动打开状态 机械呈不可运转状态

6 接线

端子台接线的方法

- 端子编号的识别
端子编号如下图所示。



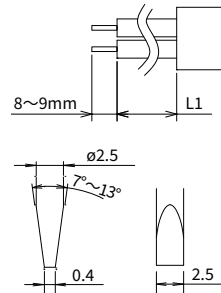
注: · 以下编码电路的端子间, 在出厂时已连接。电路编码 DD: 12-41 和 22-51 间已用跨接线连接。
 · 门监控电路的 NC 触点 (11-12) / (21-22) 和锁定监控电路的 NC 触点 (41/42) / (51/52) 以串联方式连接作为安全电路的输入时, 请事先将 12-41 或 22-51 连接后再使用。

- 对应电线
0.3 ~ 1.5mm² (AWG22 ~ 16)

引入线长度和接线示例

型号	引出方向	电缆长度: L1
HS5L-K □ M-△ HS5L-K □ LM-△	直线方向	30 ~ 35mm

- 接线时, 请使用如图所示的市售螺丝刀。(螺丝刀的前端形状需符合 DIN5264 标准。)



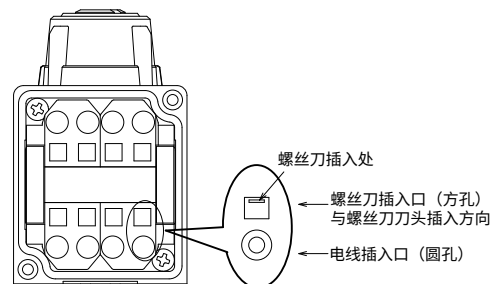
- 使用绞线时, 请使用表的棒端子。

导线截面积 (绞线) mm ²	AWG	型号
0.34	22	S3TL-H034-10WT
0.5	20	S3TL-H05-12WA
0.75	18	S3TL-H075-12WW
1	17	S3TL-H10-12WY

推荐工具 (另售)

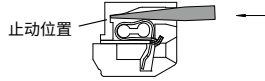
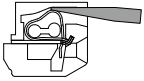
名称	型号	订购型号	备注
压接工具	PZ6 Roto L	1444050000	海外限量发售

- 电线、螺丝刀的插入位置以及螺丝刀插入方向如下图所示。

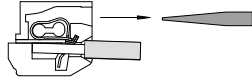
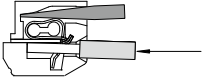


电线的连接方法

- 将螺丝刀插入螺丝刀插入口（方形孔），(2) 将螺丝刀继续往里推压。直至接触到止动位置，接线口松开，保持螺丝刀在该位置。即使松开手，螺丝刀也不会脱落。

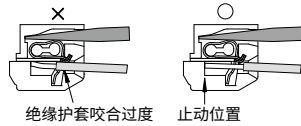


- 螺丝刀保持在插入口中的状态，将导线或棒端子插入到圆形接线口的底部。
- 拔出螺丝刀，接线完成。



注意

- 在使用绝缘护套直径为 $\phi 2.0\text{mm}$ 以下的电线时，请勿将导线的绝缘部分插入弹簧夹开口处过深。以免引起接通故障。请确认导线绝缘被剥去 $8 \sim 9\text{mm}$ 且需把导线插到底。
- 请按一个电线插入口插入一根电线的原则进行接线。（IEC60204（JIS9960-1）13.1.1 一般事项要求）

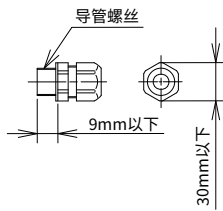


对应连接器

请使用具备 IP65 保护等级的连接器。

使用多芯电缆时（例）

(M20) 树脂连接器型号：ST-M20 \times 1.5（LAPP 制）

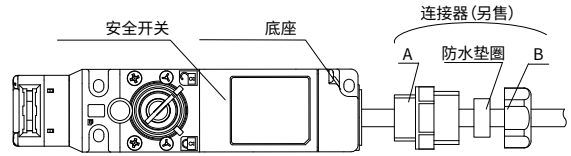
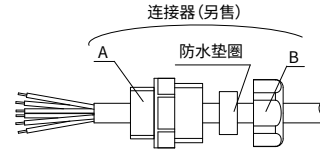


- * 述电缆用连接器根据电缆型号，其绝缘护套外径各异。购买连接器时，请先确认。
- * 使用 ST-M20 \times 1.5 时，需与 GP-M 型（型号：GPM20、LAPP 制）垫圈。

连接器部的接线方法

请按以下①~④的步骤接线。

- 将连接器穿到电缆上，拧松 A 以及 B。
- 拆下底座，穿到电缆。
- 向端子台接线。
- 按连接器的 A \rightarrow 底座 \rightarrow B 的顺序拧紧。

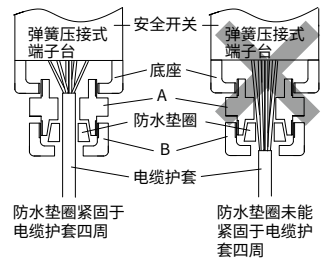


* 拆除接线时，请在切断电源后，按照与接线相反的顺序松开 B \rightarrow 底座 \rightarrow 防水垫圈 \rightarrow A。

注：拆除连接器的 A 时，因防水垫圈被紧紧地扣锁在电缆上，在松开 A 之前，请先用尖嘴钳拉出防水垫圈，拉出时请注意注意勿损伤。否则，在松开 A 部时，电缆会一同旋转扭曲从而引发电缆断线。此外，对产品再次接线时，请确保防水垫圈已恢复到初始位置。

注意

- 打开底座时，请注意勿丢失底座安装螺丝。
- 在拧紧连接器的 B 时，请如右图所示，将电缆压嵌在连接器内部，将连接器的防水垫圈设置在有电缆护套的位置，可对其进行拧紧。若防水垫圈未拧紧在电缆护套上，则可能影响防水性能。
- 按 A \rightarrow B 的顺序拧紧连接器。若先拧紧 B，则继续拧紧 A 时，可能引起连接到弹簧压接式端子台的电线被拧扭而断线或发生故障。



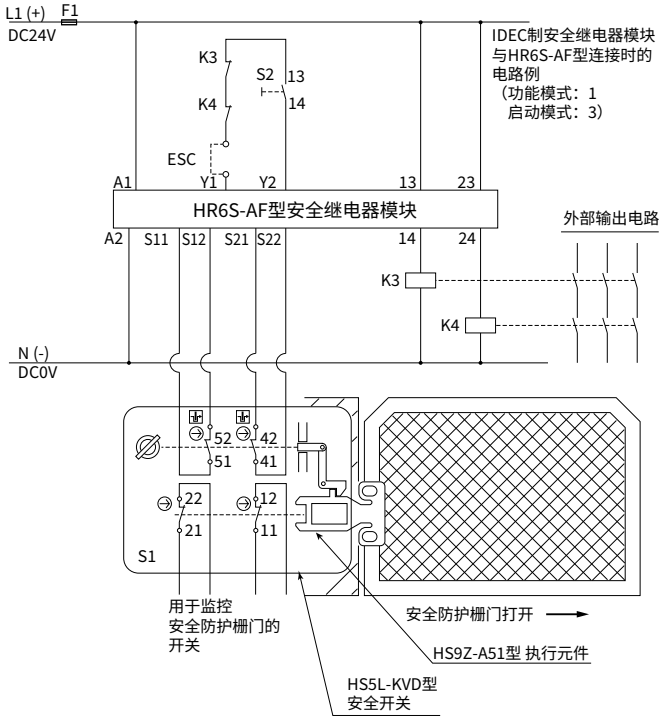
注：请调整防水垫圈以确保其内径各处都能与电缆护套充分接触。

- 按连接器厂家推荐的拧紧扭矩拧紧连接器，以免损伤防水性能。
- 请勿对电缆施加过度的负载或拧扭以及牵引力，以免引起断线或故障。

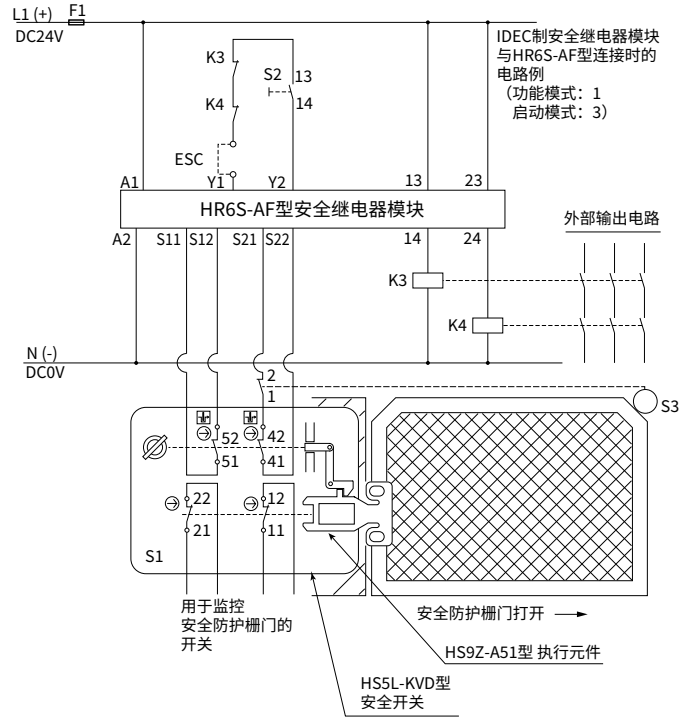
7 安全类别电路例

□ 安全类别3 (可达到的PL=d) 对应电路例

(条件 1: 适用于去除执行元件的机械性构造部的故障→请根据本使用说明书或产品标配的使用说明书, 在产品规格范围内使用)
 (条件 2: 机械装置厂商, 请根据 ISO13849-1、ISO13849-2 或 IEC62061, 编制对应去除故障的理由书)



□ 安全类别4 (可达到的PL=e) 对应电路例



- S1: 钥匙锁定型安全开关 (HS5L-KVD 型)
- S2: 启动开关 (HW 系列瞬时型开关)
- S3: 安全限位开关等
- ESC: 外部启动条件
- K3, K4: 安全接触器
- F1: 安全继电器模块的电源线外部保险丝

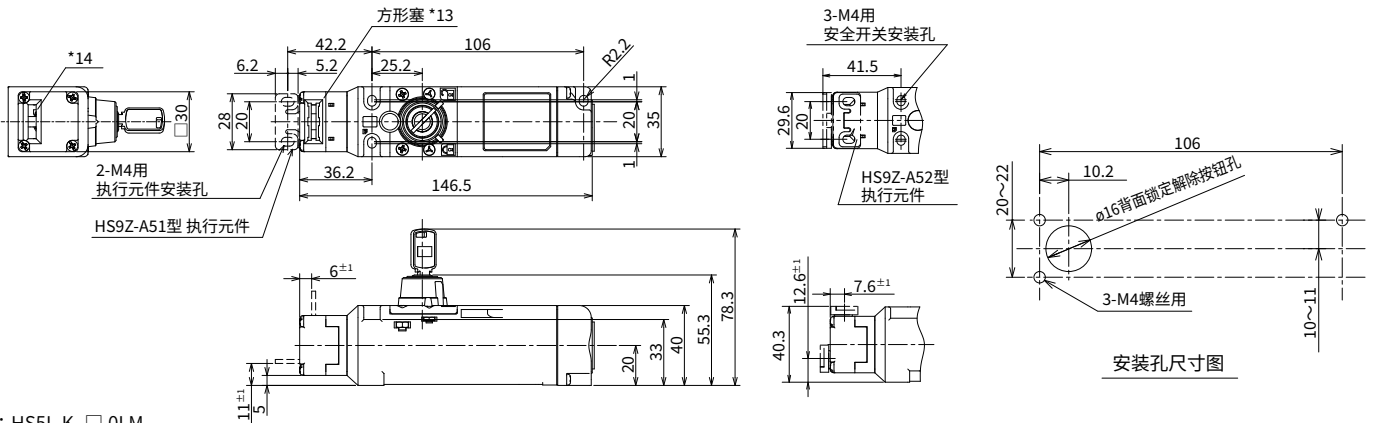
注: 电缆的绝缘包层请选择能抗环境条件影响的材料。

8 各部分的名称・外形尺寸图

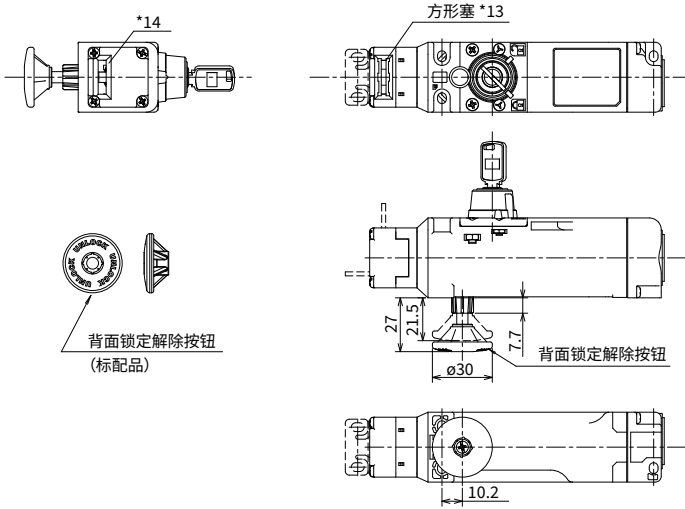
安全开关外形尺寸图

(单位：mm)

● 型号：HS5L-K-□ 0M □□□□□



● 型号：HS5L-K-□ 0LM



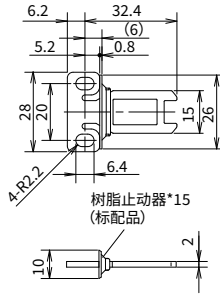
*13 正面执行元件插入口

*14 水平方向执行元件插入口

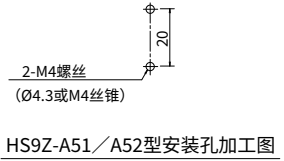
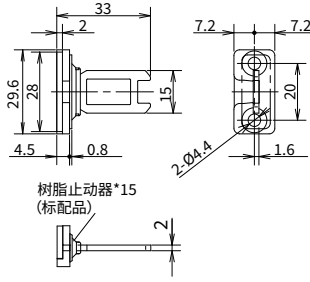
* 对于不使用的执行元件插入口请务必使用方形塞塞住，以防止灰尘等侵入插入口。(出厂时，方形塞默认在正面插入口。仅限标准型号机种。非标准型号机种、请确认。)

□ 执行元件外形尺寸图

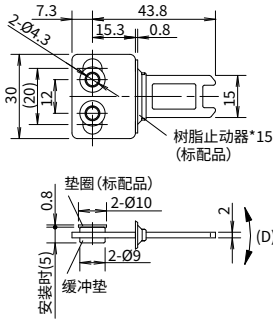
- 型号：HS9Z-A51 直线型 (另售)



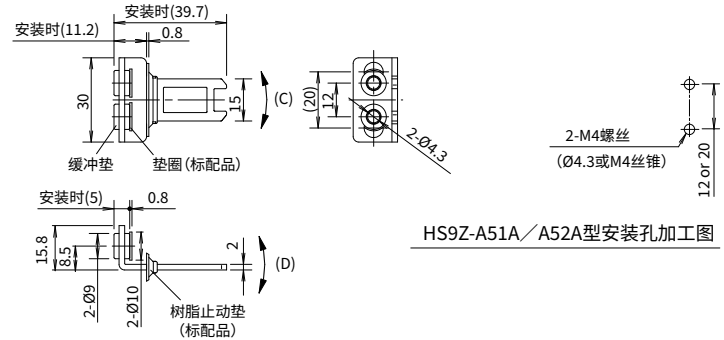
- 型号：HS9Z-A52 L型 (另售)



- 型号：HS9Z-A51A 直线型 (附缓冲垫：另售)



- 型号：HS9Z-A52A L型 (附缓冲垫：另售)

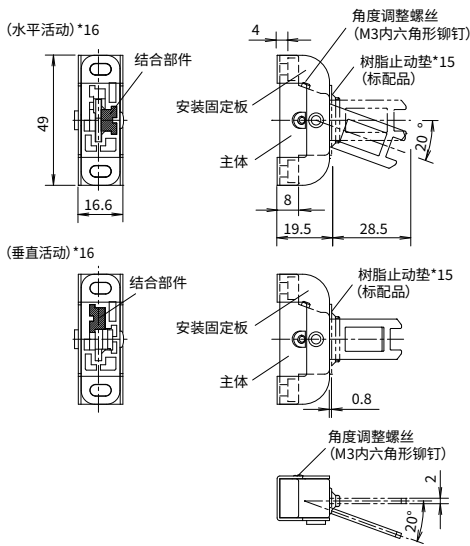


HS9Z-A51A/A52A型安装孔加工图

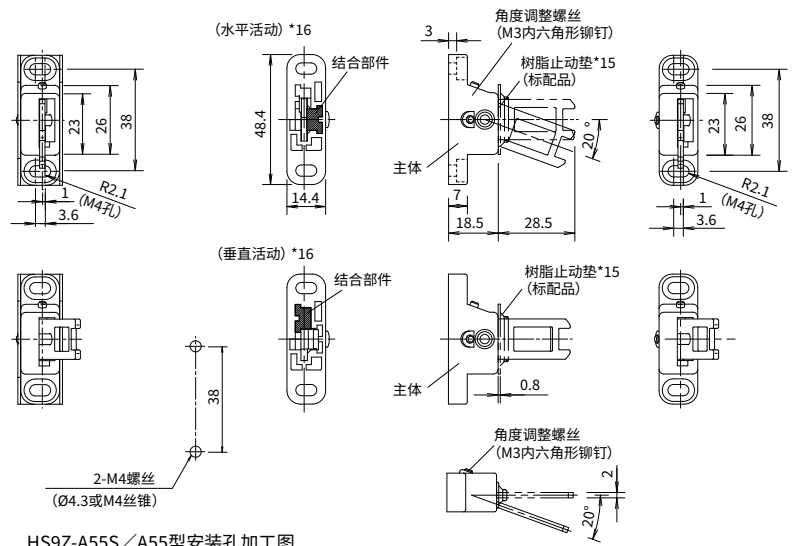
* 安装时，请务必使用 12mm 或 20mm 的间距进行安装。
 * 执行元件出厂时的安装间距为 12mm。若需将安装间距设定为 20mm 时，请将缓冲垫向外侧移动。
 * 执行元件在 D 方向具有活动性。

* 安装时，请务必使用 12mm 或 20mm 的间距进行安装。
 * 按照出厂间距 12mm 安装时，执行元件向 C 或 D 方向具有活动性。
 * 若需将安装间距设定为 20mm 时，请将缓冲垫向外侧移动使用。执行元件在 D 方向具有活动性。

- 型号：HS9Z-A55S 水平/垂直活动式 (附安装板：另售)

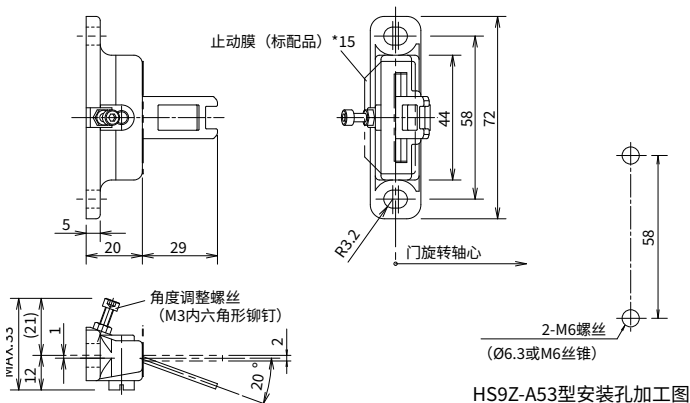


- 型号：HS9Z-A55 水平/垂直活动式 (另售)



HS9Z-A55S/A55型安装孔加工图

- 型号：HS9Z-A53 垂直活动型 (另售)



HS9Z-A53型安装孔加工图

*15 树脂止动垫以及止动膜为决定执行元件位置的部品，安装固定后请拆除。

*16 由背面的结合部件 (树脂部件) 的安装位置决定执行元件的活动方向 (水平/垂直活动)。请对应活动方向安装结合部件。(参照右图) 请注意，勿丢失结合部件。无结合部件开关则不能正确动作。

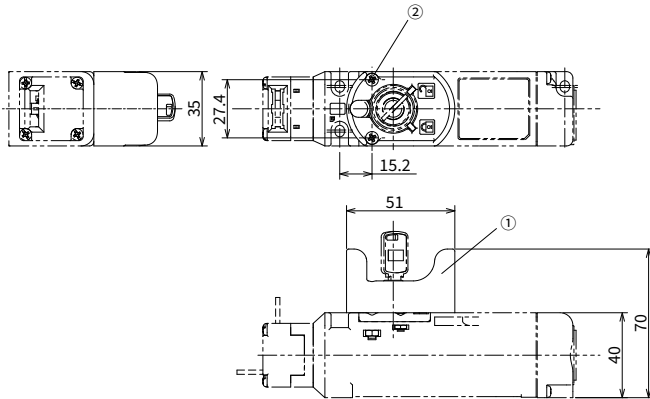
(水平活动) (垂直活动)

HS5L-K型 钥匙锁定型安全开关

附件外形尺寸图

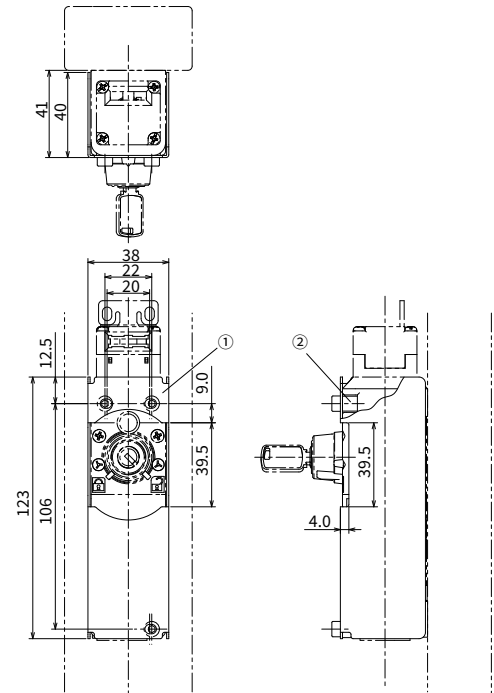
● 型号：HS9Z-KC52（另售）

标志	名称	材料
1	HS9Z-KC52：钥匙护罩	聚酰胺
2	固定用螺丝（2根）	不锈钢



● 型号：HS5L-BC53（另售）

标志	名称	材料
1	HS9Z-BC53：防爆专用开关罩	不锈钢
2	垫片（3根附属品）	不锈钢



9 报废处理时的注意事项

- 本产品在报废处理时，须作为工业废品处理。

合格证

本产品经检验合格
安全开关 对应标准：GB/T 14048.5

IDEC 株式会社

日本大阪府大阪市淀川区西宫原 2-6-64

 idecchina.cn



IDEC China Apps



更多产品信息请扫描二维码

爱德克电气贸易(上海)有限公司

北京分公司

广州分公司

香港和泉电气有限公司

200040 上海市静安区共和路209号 企业中心第二座8楼
电话:021-6135-1515 传真:021-6135-6225/6226

100026 北京市朝阳区光华路甲8号 和乔大厦C座512室
电话:010-6581-6131 传真:010-6581-5119

510610 广州市天河区林和西路157号 保利中汇广场A栋907号
电话:020-8362-2394 传真:020-8362-2394

香港九龙观塘观塘道370号 创纪之城3期16楼01室
电话:+852-2803-8989 传真:+852-2565-0171

●本资料内所记载的公司名称以及商品名称,为各公司的注册商标。
●本资料中的规格及其他说明若有改变,恕不另行通知。

Manual No. B-2227-2(1) JANUARY 2026

